

## Serie AT91 - ATFONO

ATFONO

# Protector modular contra sobretensiones para líneas telefónicas

**Protección eficaz de líneas telefónicas analógicas y ADSL en módulos con protección coordinada media y fina para un par de hilos.**

- Protege las líneas telefónicas y los equipos analógicos o digitales conectados a ellas (fax, módem, etc).
- La descarga se produce en un elemento interno encapsulado, sin producir fogonazos.
- El módulo incluye protección en modo común y diferencial.
- Baja tensión residual.
- Gran rapidez de respuesta.
- Conexión de conductores mediante presión mecánica, con mayor capacidad de soportar la corriente del rayo que los conectores habituales.

El protector ATFONO ha sido ensayado y certificado en **laboratorios oficiales e independientes**, obteniendo sus características de funcionamiento según las normas de aplicación (relacionadas en la tabla).

### SERIE AT91 - ATFONO

**AT9101 ATFONO:**  
preparado para líneas telefónicas



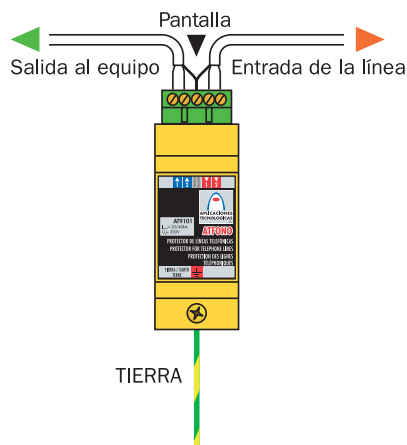
#### INSTALACIÓN

Se instala **en serie** con la línea telefónica, en el punto en que **entra en el edificio**, siempre respetando las indicaciones de la compañía telefónica.

En los casos en que se desee proteger dos aparatos situados en **edificios distintos y comunicados entre sí**, deberá colocarse protección tanto a la entrada de un edificio como a la salida del otro.

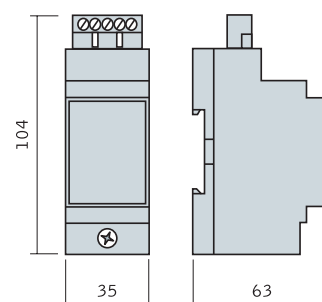
El **procedimiento de instalación** recomendado es el siguiente:

1. Seccionar el cable telefónico.
2. Insertar los hilos de la línea telefónica en las regletas de conexión. Préstese especial atención a que las conexiones de entrada y salida sean correctas.
3. Si el cable está apantallado, es necesario conectar la malla en el lugar indicado a tal efecto.
4. Conectar la borna inferior a la red de tierras, a la que tendrá que derivarse la corriente asociada a la sobretensión.



Es imprescindible la **conexión a tierra**. Para que la protección sea correcta las tomas de tierra de toda la instalación deben estar unidas, directamente o mediante vía de chispas, y su resistencia debe ser inferior a 10  $\Omega$ .

Si en su uso o instalación no se respetan las indicaciones de esta ficha, la protección asegurada por este equipo puede verse comprometida.





**AT9101 ATFONO:** preparado para líneas telefónicas

## ATFONO

### AT9101

Referencia		
Tensión nominal:	$U_n$	130V <sub>DC</sub>
Tensión máxima de funcionamiento:	$U_c$	220V <sub>AC, DC</sub>
Corriente nominal de descarga (onda 8/20µs):	$I_n$	10kA / 20kA
Corriente máxima (onda 8/20µs):	$I_{max}$	20kA / 40kA
Corriente impulsional (onda 10/350µs):	$I_{imp}$	4kA / 8kA
Nivel de protección para onda 1,2/50µs:	$U_p$	250V
Nivel de protección para onda 8/20µs a $I_n$ :	$U_p(I_n)$	330V
Corriente nominal:	$I_N$	360mA
Resistencia serie:	$R_s$	15Ω
Tiempo de respuesta:	$t_r$	< 1ns
Situación del protector:		Interior
Tipo de conexión:		Serie (dos puertos)
Método de montaje:		Fijo
Temperatura de trabajo:	$\vartheta$	-55°C a +85°C
Dimensiones:		35 x 104 x 63mm (2 mod. DIN43880)
Fijación:		Carril DIN
Material de la carcasa:		Polycarbonato
Protección de la carcasa:		IP20
Resistencia de aislamiento:		> 10 <sup>14</sup> Ω
Carcasa autoextinguible:		Tipo V-0 según UNE-EN 60707 (UL94)
Conexiones línea:		Sección máxima 2,5mm <sup>2</sup>
Conexión tierra:		Sección mínima / máxima multifilar: 16 / 45mm <sup>2</sup> Sección mínima / máxima unifilar: 4 / 45mm <sup>2</sup>

**Ensayos certificados según normas: IEC 61643-21 / NFC 61-0740**

Normas de aplicación: UNE21186 / UNE21185 / IEC61024-1 / IEC61312-3